

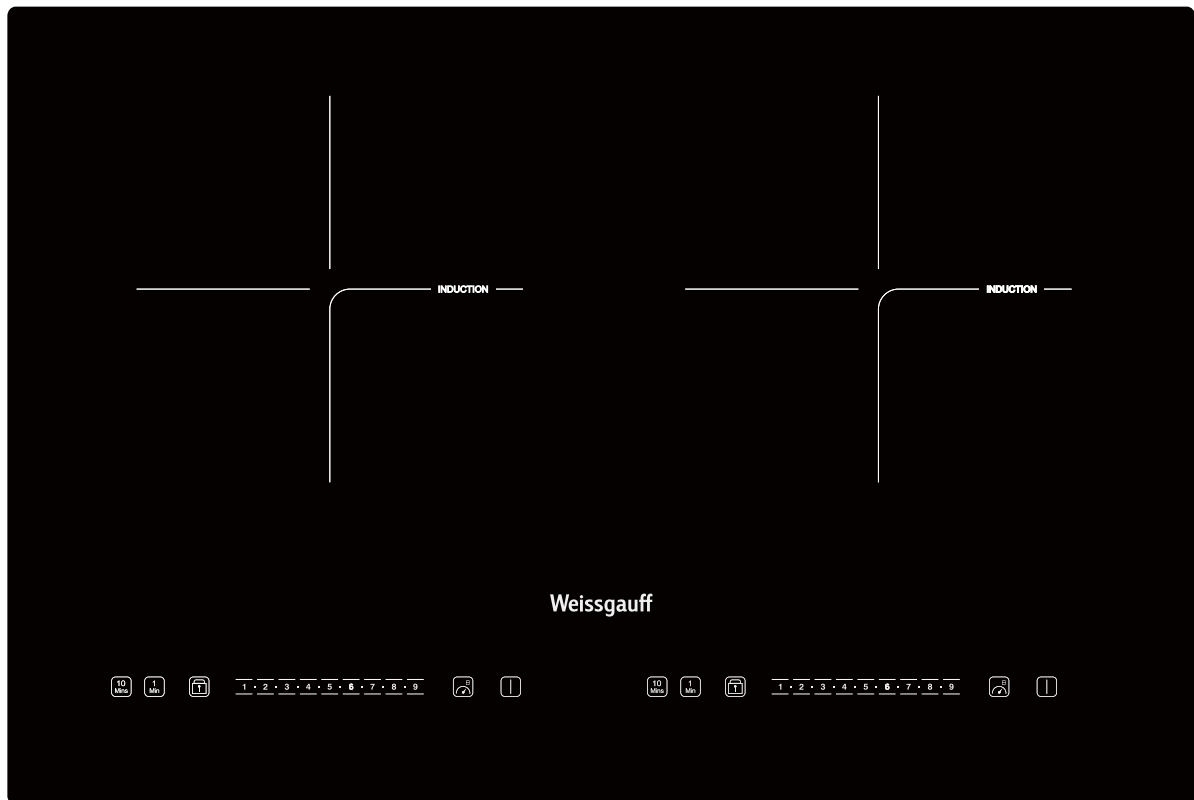
# Weissgauff

Индукционная панель

## Weissgauff

### HI 412 H

Руководство по эксплуатации



**Перед использованием внимательно прочтите и изучите данное руководство.  
Соблюдайте правила техники безопасности при работе с устройством.**

## ОГЛАВЛЕНИЕ

МЕРЫ ПРЕДОСТОРОЖНОСТИ .....	3
УСТАНОВКА .....	4
ПОДКЛЮЧЕНИЕ УСТРОЙСТВА .....	5
ПЕРЕД ПЕРВЫМ ВКЛЮЧЕНИЕМ.....	5
ПОДХОДЯЩАЯ ДЛЯ ИСПОЛЬЗОВАНИЯ ПОСУДА .....	6
ОПИСАНИЕ ПРИБОРА .....	6
ПАНЕЛЬ УПРАВЛЕНИЯ.....	7
ЧИСТКА И УХОД.....	8
УСТРАНЕНИЕ НЕИСПРАВНОСТЕЙ .....	9
ТЕХНИЧЕСКИЕ ХАРАКТЕРИСТИКИ .....	10

## МЕРЫ ПРЕДОСТОРОЖНОСТИ

### ВАША БЕЗОПАСНОСТЬ И БЕЗОПАСНОСТЬ ОКРУЖАЮЩИХ ОЧЕНЬ ВАЖНА

Данное руководство содержит важные указания по технике безопасности, с которыми следует ознакомиться перед использованием прибора.



Это символ предостережения о потенциальных рисках для пользователей при несоблюдении рекомендаций данного руководства.

В мерах предосторожности указывается, как снизить риск получения травм, повреждений и поражения электрическим током из-за неправильного использования прибора. Обязательно соблюдайте следующие требования:

- Прибор должен быть отключен от электросети перед выполнением каких-либо работ по его обслуживанию.
- Ремонт и техническое обслуживание прибора должны производиться в авторизованном сервисном центре Weissgauff.
- Розетка для питания прибора обязательно должна быть заземлена.
- Не используйте удлинители при подключении прибора к электросети.
- Не тяните за кабель питания при извлечении вилки из розетки.
- Прибор предназначен исключительно для бытового использования и приготовления пищи. Запрещается использовать прибор для обогрева помещений. Производитель не несет ответственности за ненадлежащее использование или неправильную настройку прибора.
- Предупреждение:  
Прибор и некоторые его элементы нагреваются во время использования. Следует соблюдать осторожность, чтобы избежать риска получения ожогов.
- Не прикасайтесь к нагревательным элементам прибора во время и после использования. Не допускайте контакта нагревательных элементов прибора с тканями или другими легковоспламеняющимися материалами поблизости.
- Не располагайте прибор вблизи легковоспламеняющихся материалов.
- Поскольку горячее масло может легко воспламениться, устройство всегда должно эксплуатироваться под тщательным наблюдением.
- Данное устройство не может использоваться детьми до 8 лет, лицами с ограниченными физическими, сенсорными или умственными способностями и с недостаточным опытом или знаниями, кроме случаев, если они находятся под присмотром лица, отвечающего за их безопасность, или получили соответствующие инструкции, позволяющие им безопасно эксплуатировать электроприбор и дающие им представление об опасности, сопряженной с его эксплуатацией.
- В отсеке под прибором должен быть установлен автоматический выключатель (не входит в комплект поставки).
- Если рабочая стеклокерамическая поверхность прибора получила повреждения, немедленно отключите прибор и прекратите его использование, чтобы избежать

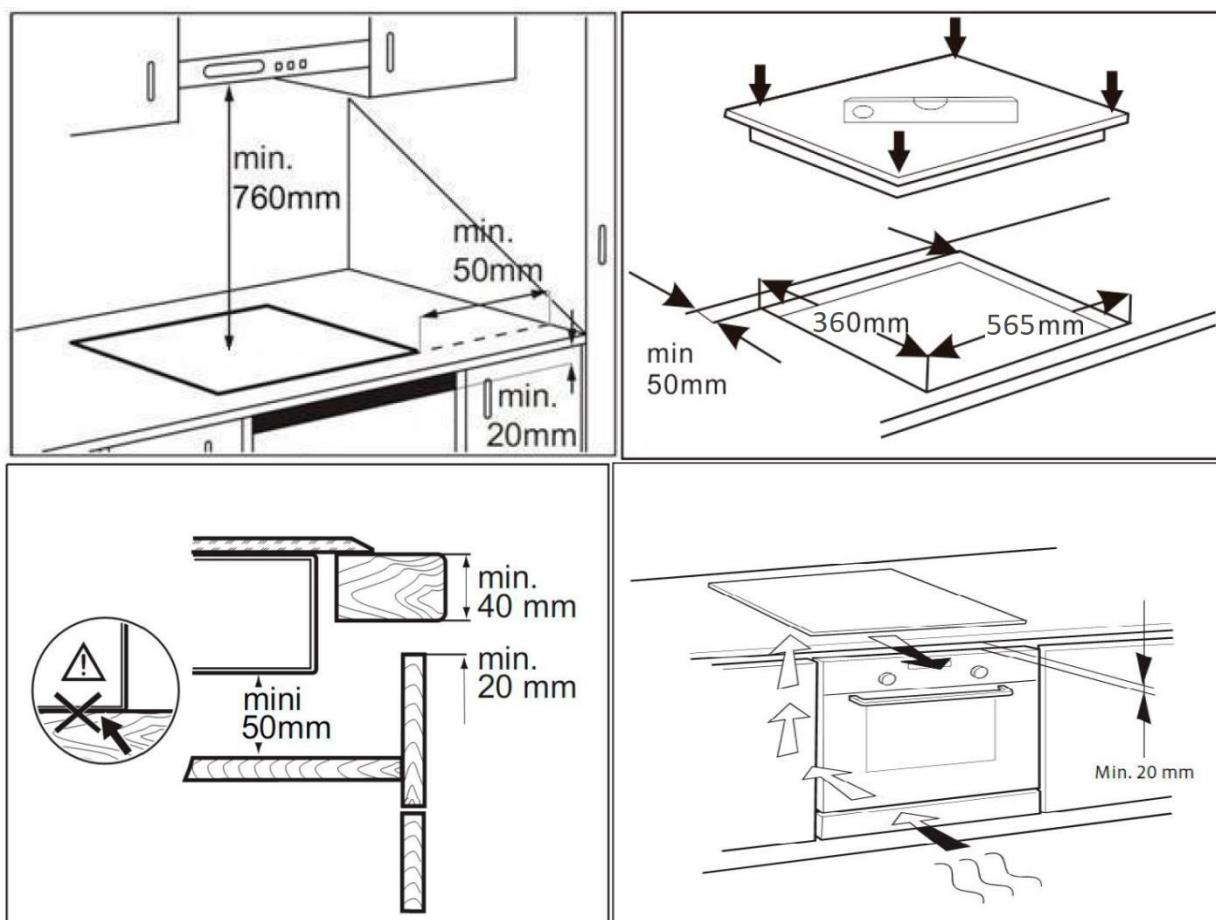
поражения электрическим током.

- Прибор не предназначен для управления с помощью внешнего таймера или отдельной системы дистанционного управления.
- Предупреждение:  
Приготовление пищи с большим содержанием масла или жира без присмотра может быть опасным и привести к возгоранию.  
Никогда не пытайтесь потушить такой тип возгорания водой! Просто выключите прибор, а затем накройте пламя крышкой.
- Предупреждение:  
Не храните посуду и кухонные принадлежности на рабочей поверхности прибора.
- Не используйте парогенератор для очистки прибора.
- Металлические предметы, такие как ножи, вилки, ложки и крышки, не следует класть на поверхность прибора, поскольку они могут сильно нагреться.
- После завершения приготовления выключите использовавшуюся зону приготовления самостоятельно, с помощью панели управления.

## УСТАНОВКА

После распаковки изделия проверьте его на отсутствие повреждений.

Размеры и инструкции по установке приведены на изображениях ниже.



- Расстояние между нижней стороной прибора и разделительной панелью должно соответствовать размерам, указанным на рисунке (мин. 50 мм).
- Для обеспечения правильной работы прибора сохраните минимальное необходимое расстояние (не менее 20 мм) между нижней частью прибора и духовым шкафом для отвода нагретого воздуха.
- Если под прибором установлен духовой шкаф, убедитесь, что он оснащен системой охлаждения.
- Не устанавливайте прибор над посудомоечной или стиральной машинами, чтобы избежать контакта с паром или влагой, которые могут повредить его.

## ПОДКЛЮЧЕНИЕ УСТРОЙСТВА

- Монтаж должен производиться квалифицированным специалистом, с соблюдением правил техники безопасности и монтажа.
- Производитель не несет ответственности за причинение вреда людям или животным, а также за материальный ущерб, возникший в результате несоблюдения правил техники безопасности.
- Убедитесь, что напряжение, указанное в технических характеристиках, совпадает с напряжением электросети в Вашем доме.

## ПЕРЕД ПЕРВЫМ ВКЛЮЧЕНИЕМ

Важно: зоны приготовления не включатся, если используемая посуда не соответствует размерам. Используйте посуду, подходящую для использования на индукционных панелях, обозначенную специальным символом. Перед включением прибора поставьте посуду на нужную зону приготовления.



Пример символа, обозначающего, что посуда подходит для использования на индукционных панелях

## ПОДХОДЯЩАЯ ДЛЯ ИСПОЛЬЗОВАНИЯ ПОСУДА

Используйте магнит, чтобы проверить, подходит ли посуда для индукционной панели: если посуда не магнитится, это означает, что она не подходит для использования.



- Убедитесь, что используемая посуда имеет ровное основание, иначе она может повредить рабочую поверхность прибора.
- Не устанавливайте горячую посуду на панель управления прибором.
- Диаметр посуды для использования должен быть не менее 10 см.

## ОПИСАНИЕ ПРИБОРА

Внешний вид устройства



Во избежание повреждения стеклокерамической поверхности не используйте:

- Посуду с неровным дном.
- Металлическую посуду с эмалированным дном.

## ПАНЕЛЬ УПРАВЛЕНИЯ



### Кнопка включения и выключения индукционной панели



- Для включения индукционной панели нажмите данную кнопку, после этого загорится дисплей зоны приготовления.
- Если в течение 30 секунд после включения не выбрана зона нагрева, прибор автоматически выключится.

### Регулировка уровня нагрева



- Отрегулируйте уровень нагрева от 1 до 9, проведя пальцем по специальной шкале на панели управления или прикоснувшись к нужному значению.
- Если удерживать уровень 1 в течение 3 секунд, соответствующая зона нагрева перестанет работать и перейдет в режим ожидания, а через 1 мин, если она не работает, эта зона нагрева автоматически выключится.
- Если удерживать уровень 1 в течение 3 секунд, то только одна боковая зона перейдет в режим ожидания. Левая или правая зона нагрева перестанет работать, если нажать кнопку включения/выключения - таким образом выбранная зона нагрева выключится.

### Режим «Boost» (кратковременное повышение мощности нагрева)



- Для активации режима нажмите данную кнопку на соответствующей панели управления.

### Блокировка от детей



- Данная функция блокирует панель управления, чтобы предотвратить случайное включение прибора.
- Для включения блокировки удерживайте данную кнопку в течение 2 секунд на соответствующей панели управления, после включения индикатор блокировки будет подсвечиваться.
- Для выключения блокировки повторно удерживайте данную кнопку в течение 2 секунд на соответствующей панели управления, после выключения индикатор блокировки погаснет.

## Таймер



- Таймер используется для установки времени приготовления, максимальное время составляет 3 часа для всех зон приготовления.
- Выберите зону приготовления, которая будет использоваться с таймером, затем установите желаемое время приготовления с помощью данных кнопок. Через несколько секунд таймер начнет обратный отсчет.
- По истечении времени приготовления прозвучит сигнал и прибор автоматически выключится.

## Автоматическое выключение

Прибор автоматически выключится, если он находится в режиме ожидания или Вы забыли его выключить.

## Будьте внимательны при использовании панели управления

- Индукционная панель оснащена индикатором остаточного тепла для каждой зоны приготовления. Эти индикаторы предупреждают пользователя о том, что зоны приготовления все еще горячие.
- Если на дисплее отображается «НОТ», то зона приготовления все еще горячая.
- Если индикатор остаточного тепла зоны приготовления горит, то эту зону можно использовать, например, для поддержания температуры блюда или для растопки сливочного масла.
- Когда зона приготовления остынет, индикатор погаснет.

## Индикатор неподходящей посуды

- Если Вы используете посуду, которая не подходит, неправильно расположена или не соответствует размерам Вашей индукционной панели, на дисплее появится сообщение «Е0», если в течение 60 секунд подходящая посуда не будет обнаружена, прибор автоматически выключится.

## ЧИСТКА И УХОД

- Не используйте парогенератор для чистки прибора.
- Перед чисткой прибора убедитесь, что зоны приготовления выключены и индикатор остаточного тепла не активен.
- **Важно:** не используйте губки из абразивных материалов для чистки зон приготовления: они могут повредить стеклокерамическое покрытие.
- После каждого использования своевременно очищайте прибор от остатков пищи, после того как зона приготовления остынет.
- Сахар или продукты с высоким его содержанием при попадании на прибор могут повредить его, поэтому должны быть немедленно удалены.
- Соль и сахар могут повредить стеклокерамическое покрытие устройства.
- Используйте для очистки мягкую ткань, впитывающие салфетки или специальный очиститель для индукционной панели.



## УСТРАНЕНИЕ НЕИСПРАВНОСТЕЙ

Перед обращением в авторизованный сервисный центр Weissgauff ознакомьтесь со следующими рекомендациями по устранению неисправностей:

- Убедитесь, что электропитание прибора не отключено.
- Тщательно высушите индукционную панель после чистки.
- Если после использования прибор не может быть выключен, отключите его от источника питания.
- Если при включении индукционной панели на дисплее отображаются буквенно-цифровые коды, обратитесь за их расшифровкой к следующей таблице.

### Коды ошибок

Код ошибки	Причина	Устранение
E0	Отсутствует посуда, неподходящая посуда, ошибка нагревательного элемента	Прибор автоматически выключится через 1 минуту
E1	Напряжение слишком маленькое (менее 85 В)	Проверьте источник электропитания
E2	Напряжение слишком большое (285 В)	Проверьте источник электропитания
E3	Сработал датчик рабочей поверхности / короткое замыкание	Уменьшите мощность или выключите прибор
E4	Сработал датчик IGBT / короткое замыкание	Уменьшите мощность или выключите прибор
E5	Превышена температура рабочей поверхности (более 250 °С)	Прибор автоматически выключится через 1 минуту
E6	Датчик перегрева IGBT	Прекратите нагрев и выключите прибор
E7	Неисправность датчика рабочей поверхности	Прекратите нагрев и выключите прибор
EC	Сбой связи между панелью управления и главной платой	Прекратите нагрев и выключите прибор

### Шум при работе индукционной панели

- Индукционные панели могут издавать свистящие или потрескивающие звуки во время нормальной работы, они исходят от посуды из-за характеристик дна (например, дна из нескольких слоев или неровного дна).
- Эти звуки могут варьироваться в зависимости от используемой посуды и количества пищи в ней и не указывают на какой-либо дефект.
- Кроме того, индукционная панель оснащена внутренней системой охлаждения для контроля температуры электронных деталей; в результате во время работы и в течение нескольких минут после выключения панели будет слышен шум вентилятора охлаждения.
- Данный шум не влияет на производительность и техническое состояние устройства.

## Утилизация



Символ на изделии или на его упаковке указывает на то, что данное изделие не может рассматриваться как бытовые отходы. Вместо этого оно должно быть доставлено в соответствующий пункт сбора для утилизации электрического и электронного оборудования. Обеспечив правильную утилизацию данного продукта, Вы сможете предотвратить потенциальные негативные последствия для окружающей среды и здоровья человека, которые в противном случае могут быть вызваны неправильным обращением с отходами данного типа. Для получения более подробной информации о переработке этого продукта, пожалуйста, свяжитесь с Вашей местной службой утилизации бытовых отходов или магазином, в котором Вы приобрели продукт.

## ТЕХНИЧЕСКИЕ ХАРАКТЕРИСТИКИ

Модель	Weissgauff HI 412 H
Электропитание	220-240 В, 50/60 Гц
Установка панели	Встраиваемая
Мощность	4000 Вт
Количество зон приготовления	2
Таймер	Есть
Уровни мощности/температуры	9
Тип панель	Индукционная
Габариты	610x410x58 мм

Продукт сертифицирован в соответствии с действующим техническим регламентом. Производитель на свое усмотрение и без дополнительных уведомлений может менять комплектацию, внешний вид, страну производства и технические характеристики модели, следуя политике непрерывного улучшения качества выпускаемой продукции. Приобретенная Вами модель может отличаться от описанной в тексте данного руководства.